

MANUALE DI INSTALLAZIONE USO E MANUTENZIONE DI ZANZARIERE AVVOLGIBILI LATERALI MOVOMA - DREAM

1. Introduzione all'uso

L'azienda si congratula con lei per l'acquisto della zanzariera; vi preghiamo cortesemente di leggere attentamente il contenuto di questo documento.



ATTENZIONE: Si prega di seguire attentamente ed applicare in modo completo le presenti istruzioni in quanto forniscono importanti indicazioni per la sicurezza d'uso e manutenzione del prodotto.



Conservare con cura queste istruzioni per l'uso per ogni ulteriore consultazione.

2. Movimentazione e trasporto

Le tende vengono consegnate avvolte in pellicola trasparente e/o protette con imballi di cartone rinforzato.



ATTENZIONE: Movimentare correttamente i profili in metallo in quanto presentano angoli vivi.

3. Installazione

Rimuovere la pellicola e/o l'imballo in cartone, avendo cura di non danneggiare la tenda.



ATTENZIONE: Gli elementi dell'imballaggio (tubolare e film di plastica ecc), in quanto potenziali fonti di pericolo, non devono essere lasciati alla portata dei bambini.

L'installazione della tenda deve essere fatta da personale qualificato. Per personale qualificato si intende quel personale che per formazione, istruzione è a conoscenza delle norme, prescrizioni e provvedimenti antinfortunistici.



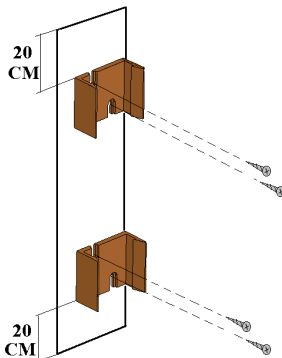
ATTENZIONE: Si raccomanda in qualunque caso di non tentare di smontare la testata del cassonetto in quanto è presente una molla precaricata.



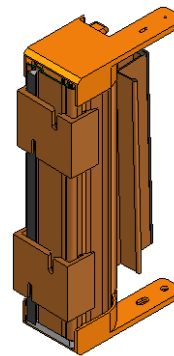
ATTENZIONE: la foratura prevede l'utilizzo del trapano



1) FISSARE GLI ATTACCHI A MURO A CIRCA 20 CM DA SOPRA E 20 CM SOTTO



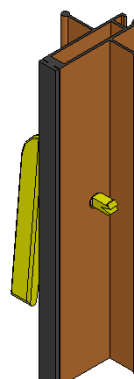
2) AGGANCIARE AGLI ATTACCHI IL CASSONETTO INSIEME ALLE PIASTRE



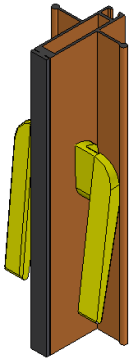
3) FARE UN FORO DA Ø 6 MM AL CENTRO DELLA MANIGLIA



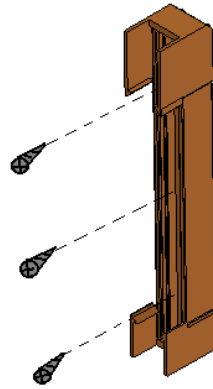
4) INSERIRE L'ACCESSORIO MASCHIO



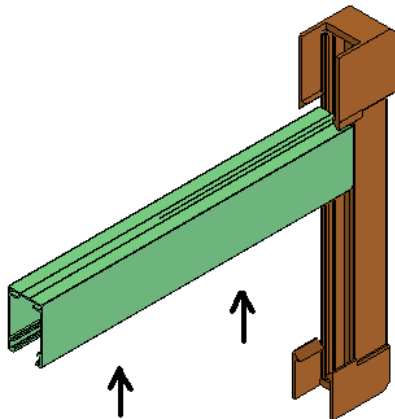
5) AGGANCIARE L'ACCESSORIO FEMMINA



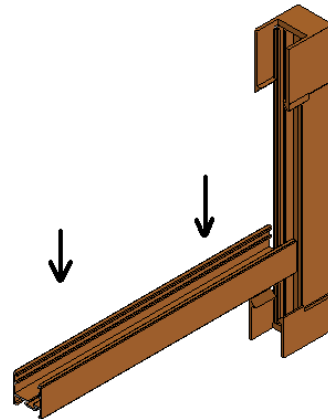
6) INSTALLARE IL RISCONTRO NELLA PARTE OPPOSTA CON INSERITI GLI ACCESSORI



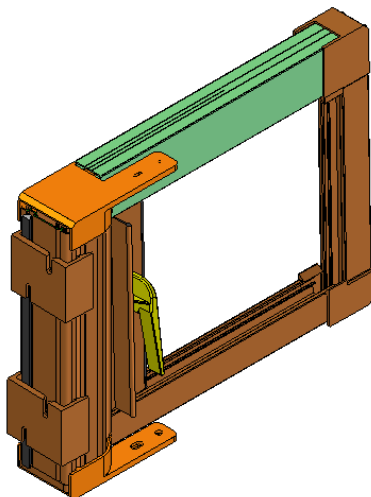
7) INSERIRE LA GUIDA SUPERIORE (MM 35) E FISSARLA



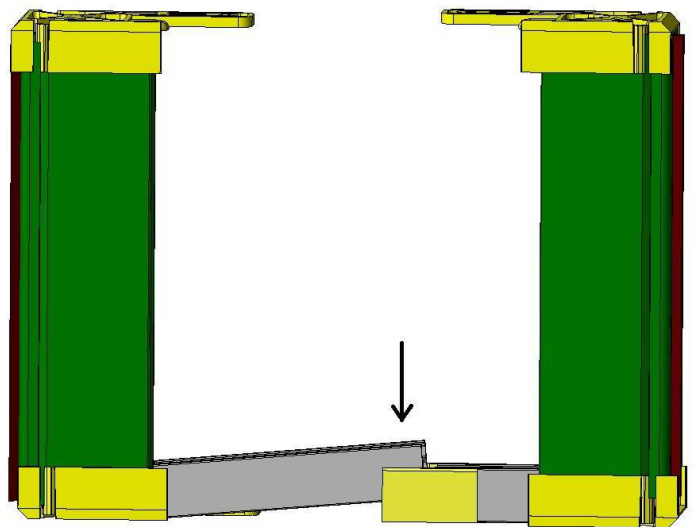
8) INSERIRE LA GUIDA INFERIORE (MM 20)



9) CONTROLLARE IL CORRETTO FUNZIONAMENTO



PER IL MODELLO DREAM RIPETERE LE ISTRUZIONI FINO AL PUNTO 2) POI INSTALLARE LA GUIDA SUPERIORE CON L'ALTRA PIASTRA SUPERIORE POI INSTALLARE IL SECONDO CASSONETTO; PER FINIRE INSERIRE LA GUIDA INFERIORE CHE DIVISA IN DUE PEZZI: LA PARTE PIU' PICCOLA VA DALLA PARTE DELL'ANTA FISSA, MENTRE LA GUIDA PIU' LUNGA FA INSERITA DA UN LATO NELLA PIATRA DALL'ALTRO VIENE AGGANCIATA ALL'ACCESSORIO FACENDO PRESSIONE DALL'ALTO



ATTENZIONE: I profili in metallo presentano angoli vivi. Usare adeguati sistemi di protezione.

4. Uso



ATTENZIONE: Le zanzariere sono destinate a proteggere dagli insetti ma non a garantire la sicurezza o ad evitare che oggetti o persone penetrino all'interno. E' quindi vietato appoggiarsi alla rete.



ATTENZIONE: tenere saldamente il profilo maniglia durante la fase di sgancio per evitare che la rete si muova in modo incontrollato. L'operazione di sgancio è vietata ai bambini.

MODELLO MOVOMA

Per srotolare la tenda accompagnare la maniglia fino alla totale chiusura della stessa.

Per rotolarla staccare la maniglia dall'incontro usando l'apposito sgancio (fig. 13) ed accompagnarla fino alla totale apertura (fig. 10).

MODELLO DREAM

Tirare da prima l'anta fissa fino all'apposito gancio (fig.11). Poi usare l'anta mobile spingendola verso l'anta fissa per chiudere la zanzariera allontanandola per aprirla. L'anta fissa si sgancia ruotando la maniglia verso l'esterno (fig. 12).



ATTENZIONE: Prestare attenzione al gradino creato dalla guida a pavimento. La presenza della rete deve essere evidenziata applicando all'altezza di circa cm 150 un segnale di avvertimento.

5. Manutenzione

Le normali operazioni di manutenzione ordinaria effettuabili anche da personale non specializzato sono descritte nel presente paragrafo. Nel caso sia necessario l'intervento di personale qualificato per operazioni di manutenzione straordinaria rivolgersi sempre direttamente al proprio rivenditore.

- Per una pulizia ordinaria della zanzariera utilizzare un panno umido morbido.
- Periodicamente pulire l'interno delle guide e del cassonetto aspirando qualsiasi oggetto possa annidarsi (nidi di api, insetti morti ecc.).

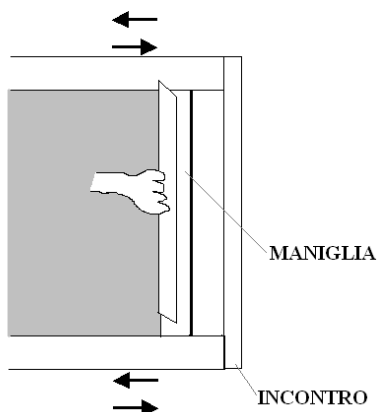


ATTENZIONE: non utilizzare solventi.

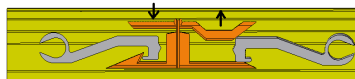
6. Dichiarazione di conformità

Buggio srl - Via Keplero, 39 Piove di Sacco (PD) Zanzariera avvolgibile 10 EN 13561 Resistenza al vento classe tecnica: NPD	
--	--

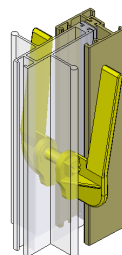
10



11



13



12

